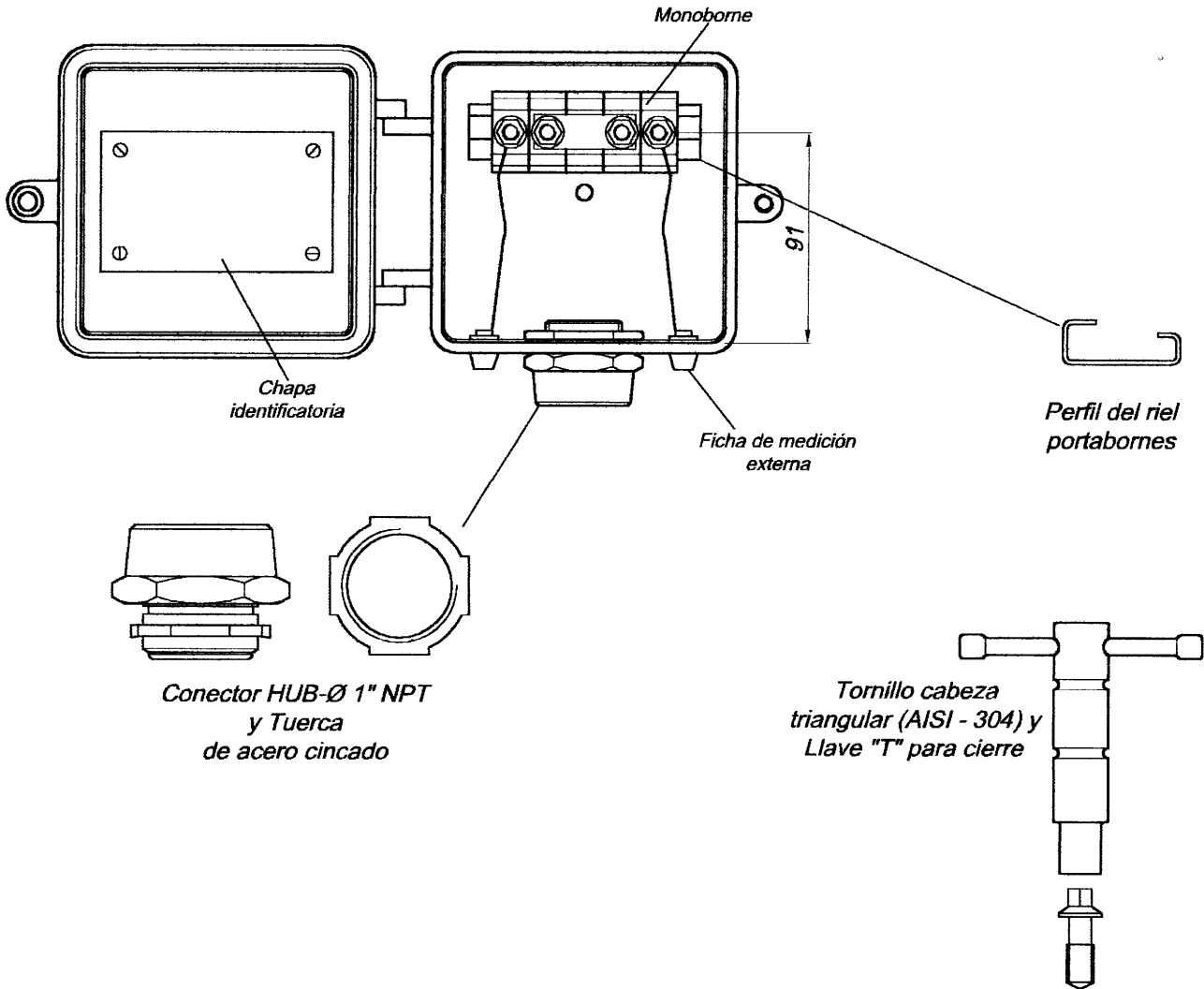
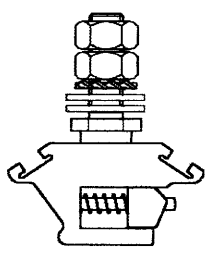
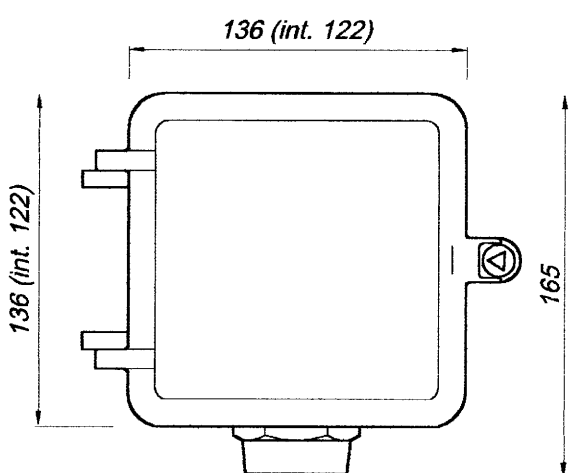
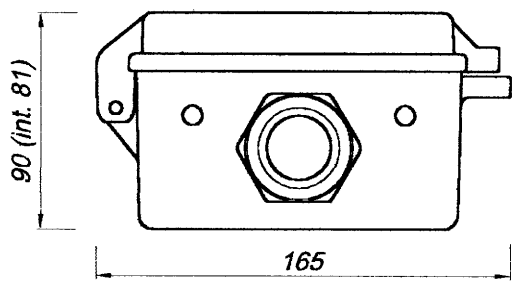


Caja de Medición de Potencial C.M.P.



- Caja construida en aleación de Al. al 12 % de Si min. y bajo contenido de Fe. y Cu.

- Recubrimiento superficial: Pintura epoxi 200 μ min. en colores a pedido



Monoborne MH-6: construido en resina poliester y bronce niquelado