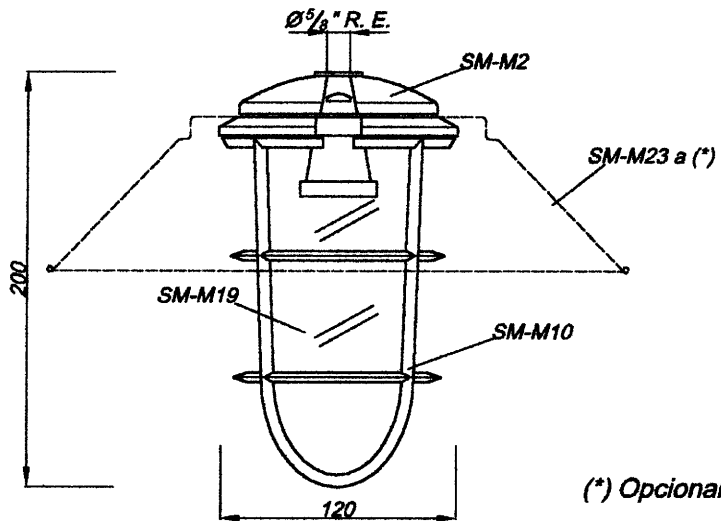


# ARTEFACTO SM-01

60 a 100 W



(\* Opcionales

