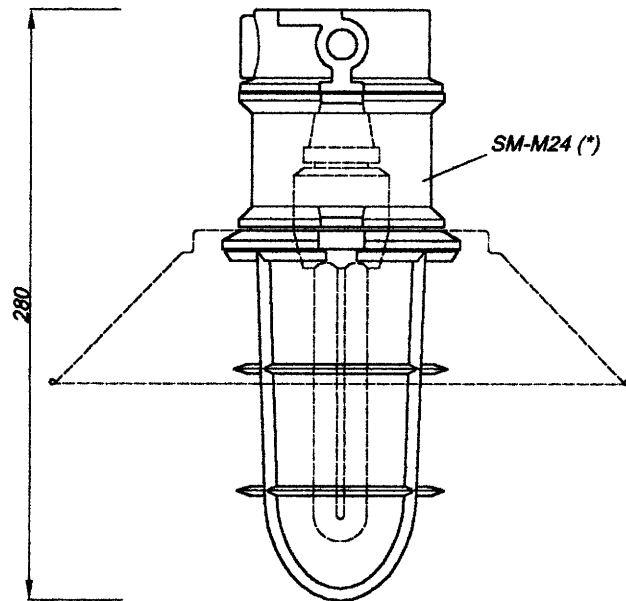
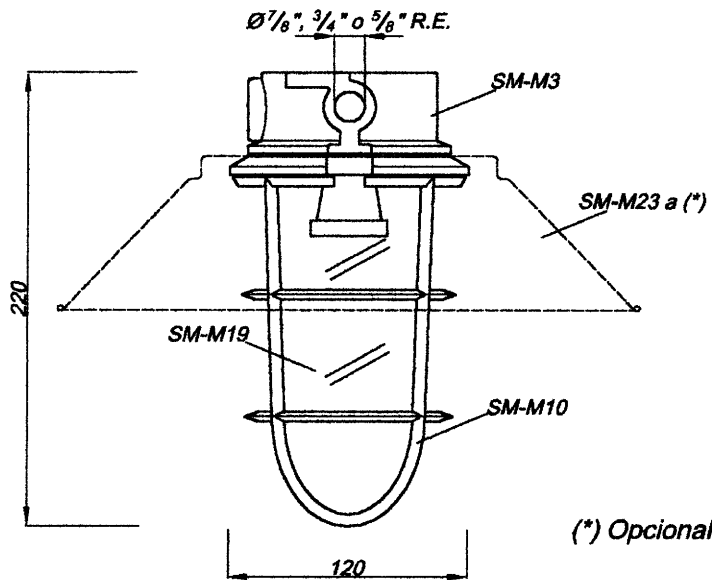


ARTEFACTO SM-02

60 a 100 W



(* Opcionales