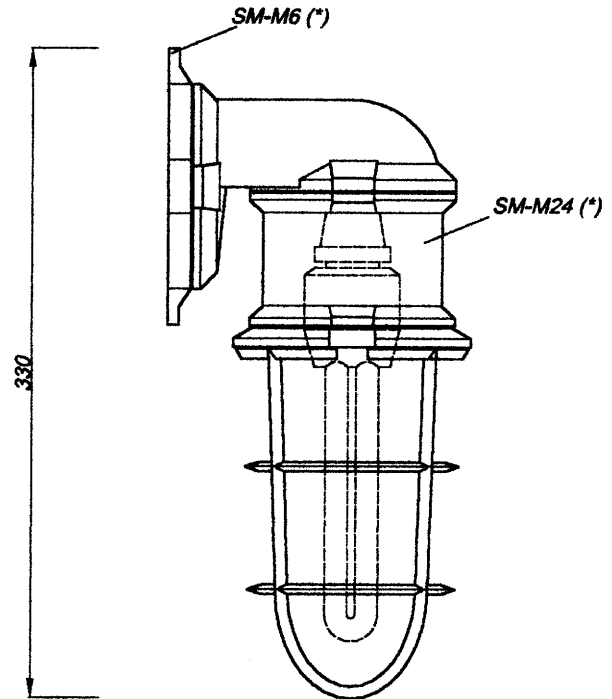
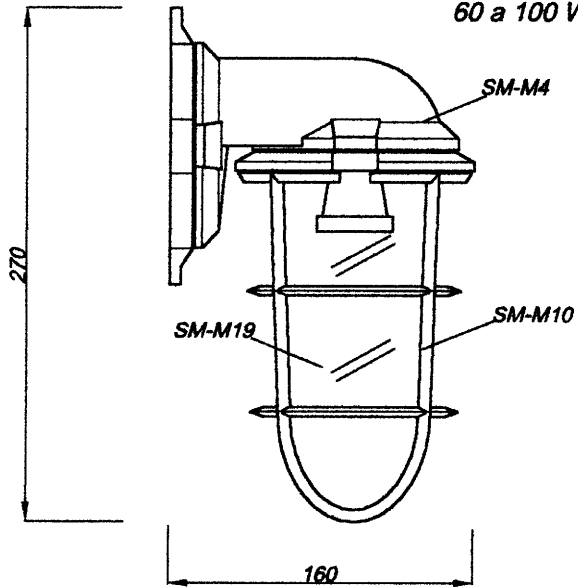


ARTEFACTO SM-03

60 a 100 W



(*) Opcionales