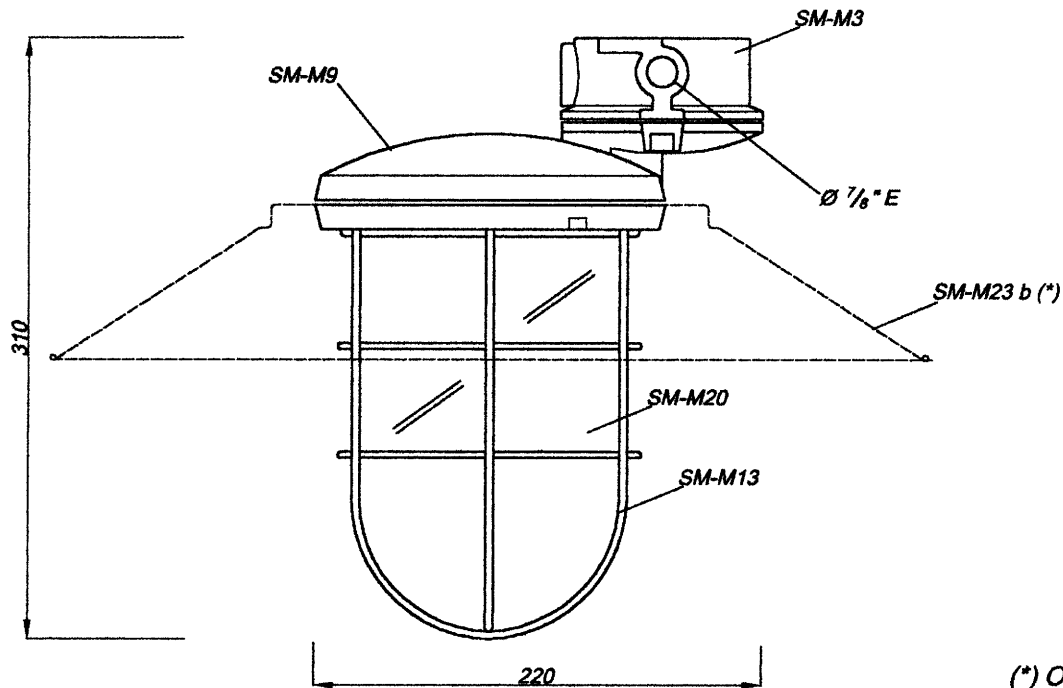


# Artefacto SM-09



(\*) Opcionales