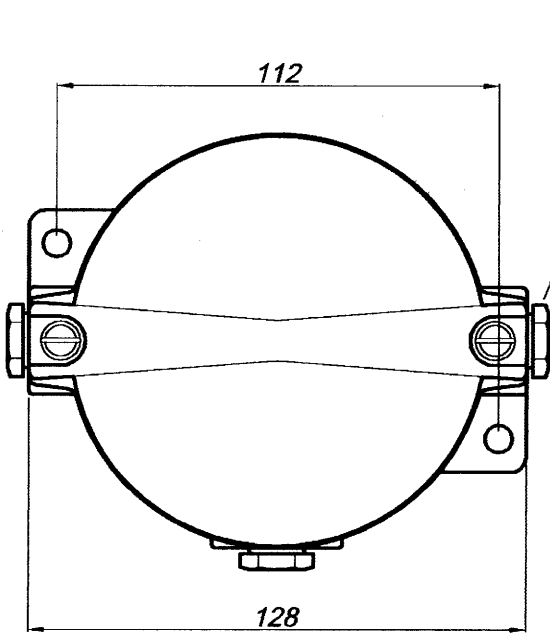
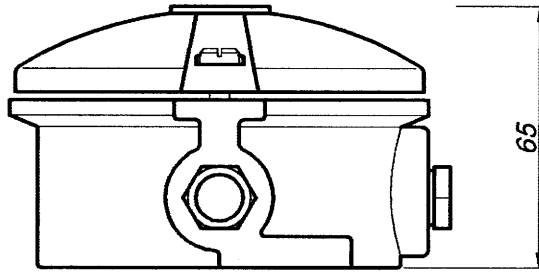
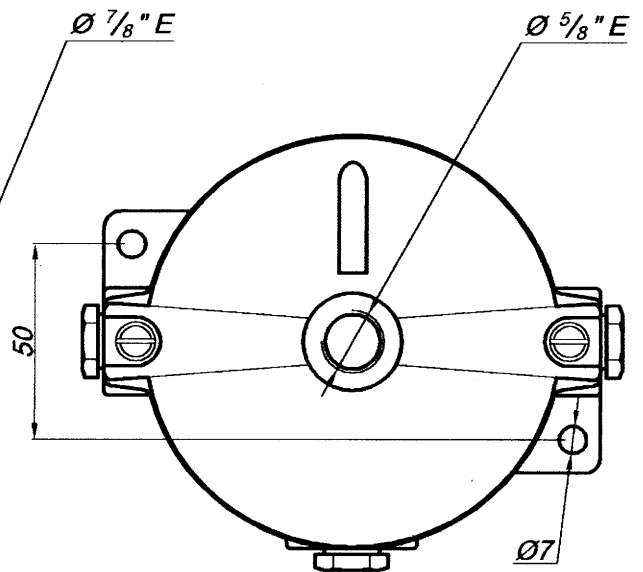


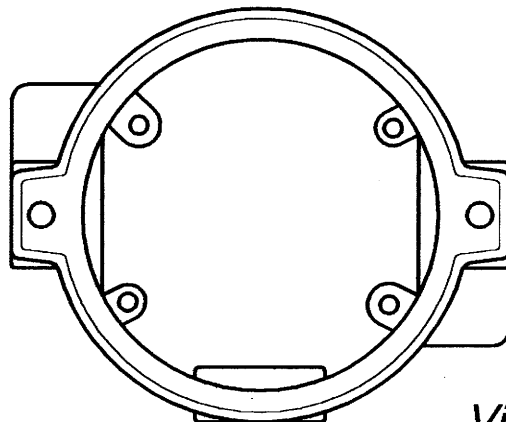
Caja de Derivación SM-CA y SM-CC



SM-CC:
Con Tapa Ciega



SM-CA:
Tapa con Agujero $\text{Ø } 5/8" \text{ E}$



*Vista
Interior*