

P.E.I. S.A.

Productos Electromecánicos Industriales S. A.

Retenciones de Conductor

❖ ***Retención simple sin protección***
Single tension string without protection

❖ ***Retención doble sin protección***
Double tension string without protection

❖ ***Retención doble C.F. sin protección***
Double tension string for C.F. without protection

❖ ***Retención simple con protección***
Single tension string with protection

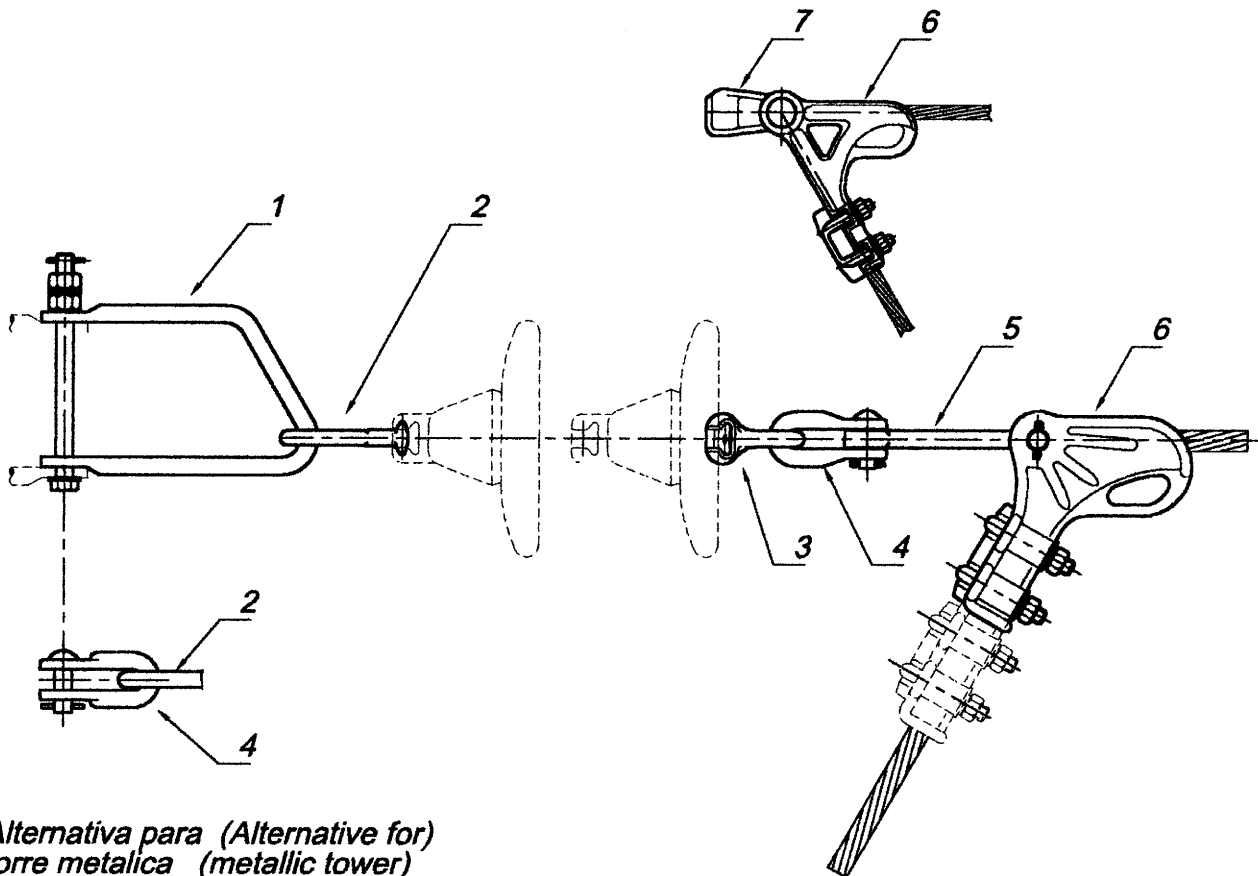
❖ ***Retención doble con protección***
double tension string with protection

Para 1 Conductor (for 1 Conductor)

Para 2 Conductor (for 2 Conductor)

❖ ***Retención doble en "V" con protección***
"V" Tension string with protection for 2 conductors

RETENCIÓN SIMPLE SIN PROTECCIÓN (SINGLE TENSION STRING WITHOUT PROTECTION)



Alternativa para (Alternative for)
torre metálica (metallic tower)

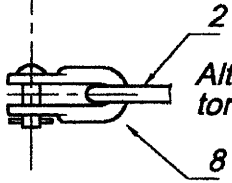
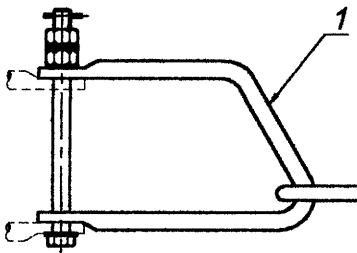
IDENTIFICACION (IDENTIFICATION)

Pieza (Piece) Nº	Denominacion (Denomination)	
1	Estribo EC	V-shackles EC
2	Anillo badaje AB	Links ball AB
3	Orbita OA	Socket link OA
4	Grillete G	Shackle G
5	Prolongación PMM	Extension link PMM
6	Morsa MAR	Clamp MAR
7	Orbita OO	Shackle OO

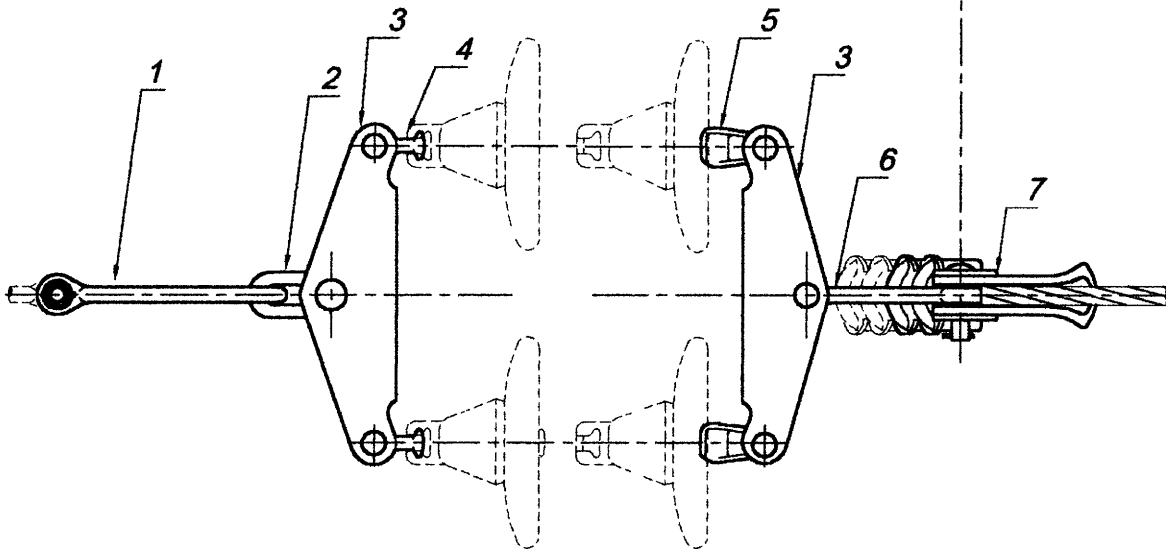
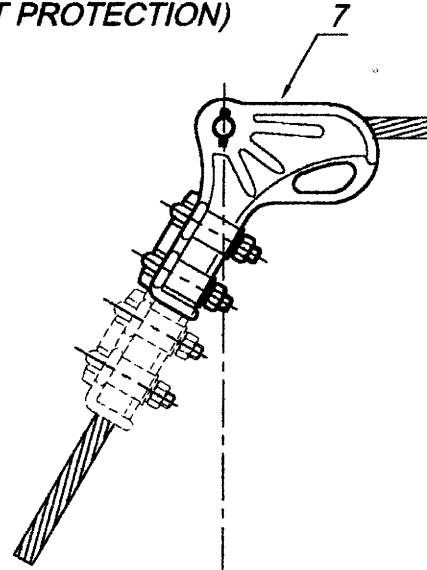
Carga mínima de rotura: 95 % de la
carga de rotura nominal del conductor

(Min. breaking strength: 95 % of the
conductor nominal breaking strength)

RETENCIÓN DOBLE SIN PROTECCIÓN (DOUBLE TENSION STRING WITHOUT PROTECTION)

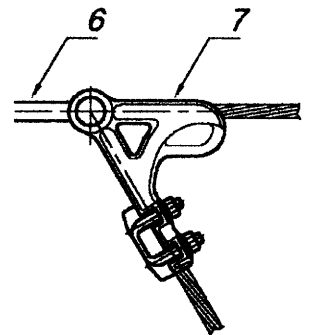


Alternativa para (Alternative for)
torre metálica (metallic tower)



IDENTIFICACION (IDENTIFICATION)

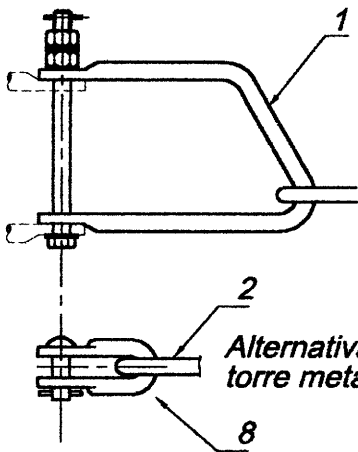
Pieza (Piece) Nº	Denominacion (Denomination)	
1	Estribo EC	V-shackles EC
2	Anillo ojal AO	Links eye AO
3	Balancín BB	Yoke BB
4	Ojal badajo OB	Eye balls OB
5	Orbita ojal OO	Socket eye OO
6	Prolongación PMM	Extension link PMM
7	Morsa MAR	Clamp MAR
8	Grillete G	Anchor shackle G



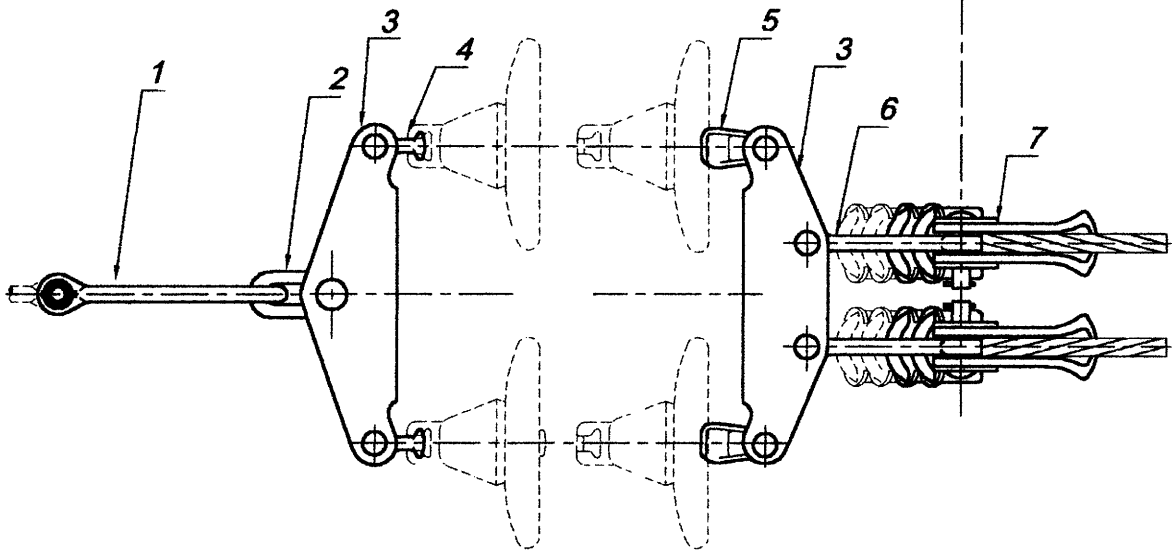
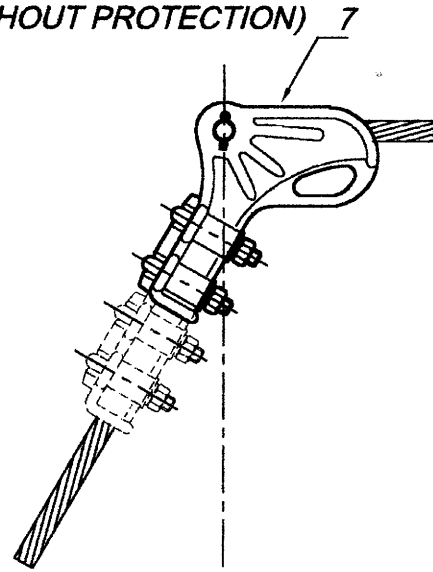
Carga mínima de rotura: 95 % de la
carga de rotura nominal del conductor

(Min. breaking strength: 95 % of the
conductor nominal breaking strength)

RETENCIÓN DOBLE C.F. SIN PROTECCIÓN (DOUBLE TENSION STRING FOR C.F. WITHOUT PROTECTION)

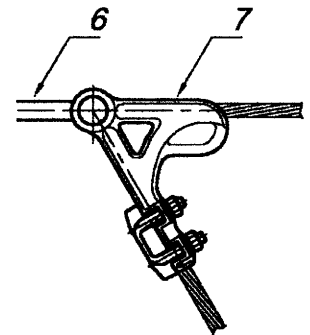


Alternativa para (Alternative for)
torre metálica (metallic tower)



IDENTIFICACION (IDENTIFICATION)

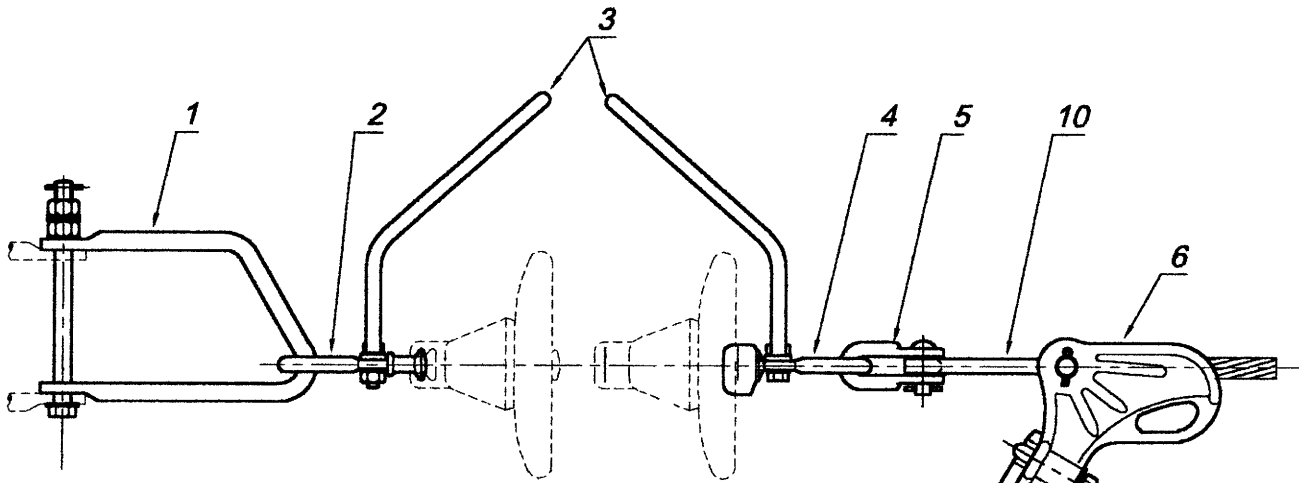
Pieza (Piece) Nº	Denominacion (Denomination)	
1	Estribo EC	V-shackles EC
2	Anillo ojal AO	Links eye AO
3	Balancín BB	Yoke BB
4	Ojal badajo OB	Eye balls OB
5	Orbita ojal OO	Socket eye OO
6	Prolongación PMM	Extension link PMM
7	Morsa MAR	Clamp MAR
8	Grillete G	Anchor shackle G
9		



Carga mínima de rotura: 95 % de la
carga de rotura nominal del conductor

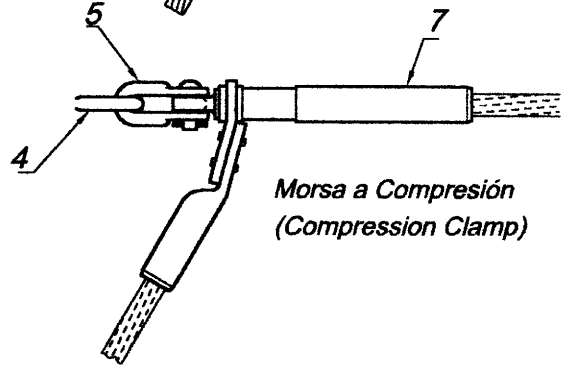
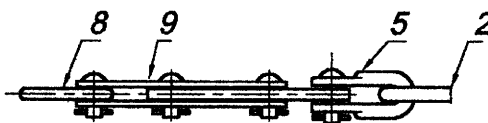
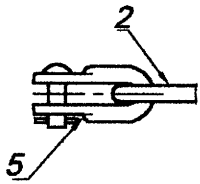
(Min. breaking strength: 95 % of the
conductor nominal breaking strength)

RETENCIÓN SIMPLE CON PROTECCIÓN (SINGLE TENSION STRING WITH PROTECTION)



Alternativa
Torre Metálica
(Alternative
Metalic Tower)

Alternativa con prolongacion regulable
(Alternative with adjustable extension links)

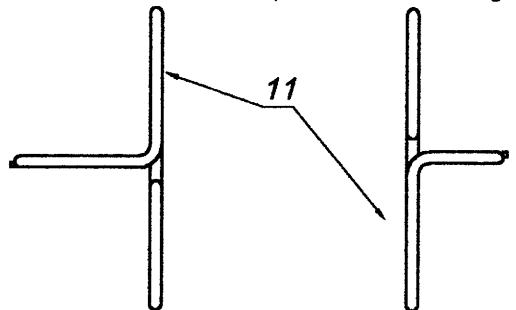


Morsa a Compresión
(Compression Clamp)

IDENTIFICACION (IDENTIFICATION)

Pieza (Piece) Nº	Denominacion (Denomination)	
1	Estribo EC	V-shackles EC
2	Anillo badajo ABP	Links ball ABP
3	Raqueta R	Guard Racket R
4	Orbita anillo OAP	Socket link OAP
5	Grillete G	Anchor Shackle G
6	Morsa MAR	Clamp MAR
7	Morsa MARC	Clamp MARC
8	Anillo ojal AO	Link eye AO
9	Prolongación PR	Extension link PR
10	Prolongación PMM	Extension link PMM
11	Anillo de guardia AG-1	Guard ring AG-1
12		

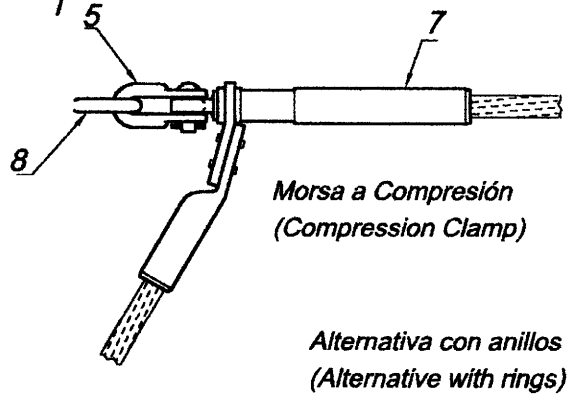
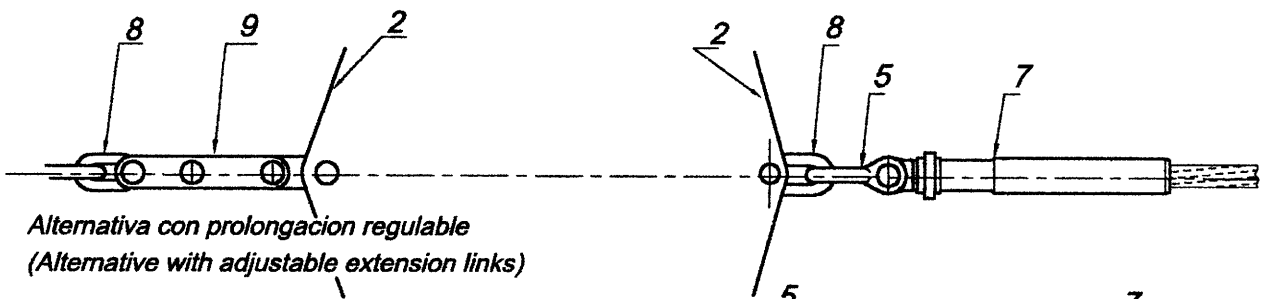
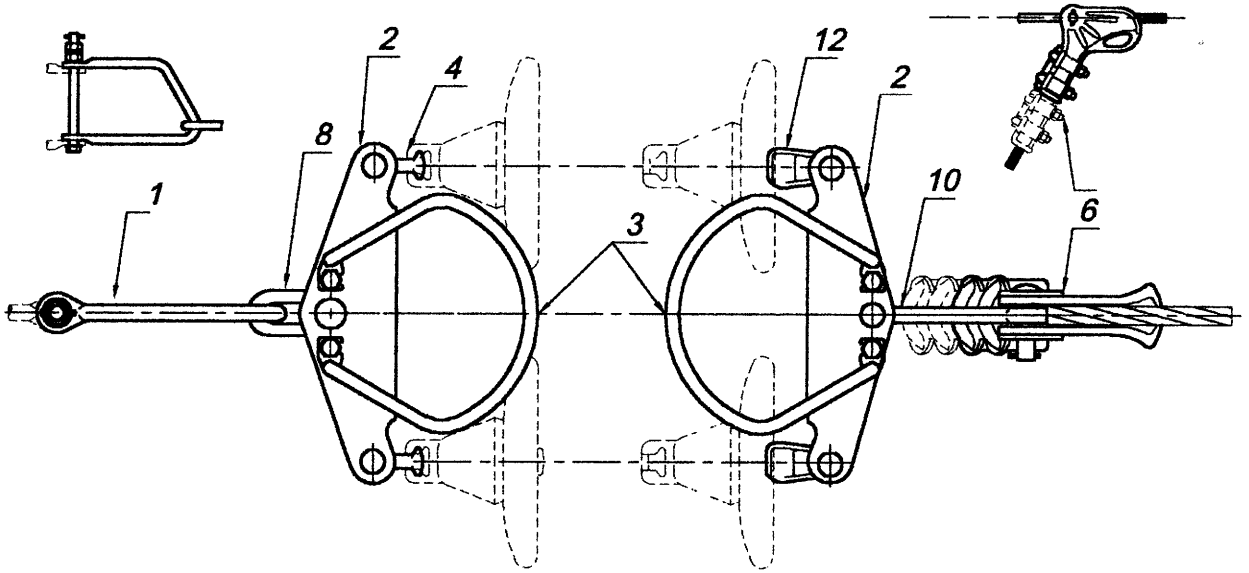
Alternativa con anillos
(Alternative with rings)



Carga minima de rotura: 95 % de la
carga de rotura nominal del conductor

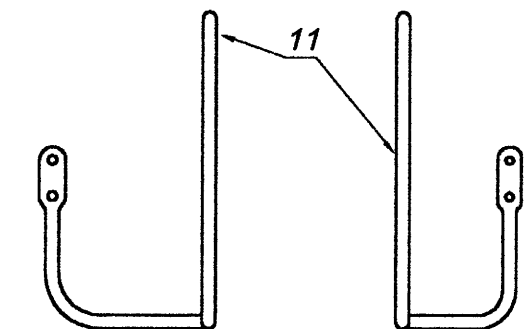
(Min. breaking strength: 95 % of the
conductor nominal breaking strength)

RETENCIÓN DOBLE CON PROTECCIÓN (DOUBLE TENSION STRING WITH PROTECTION)



IDENTIFICACION (IDENTIFICATION)

Pieza (Piece) Nº	Denominación (Denomination)
1	Estribo EC V-shackles EC
2	Balancín BBP Yoke BBP
3	Raqueta R Guard Racket R
4	Ojal badajo OB Eye balls OB
5	Grillete G Anchor Shackle G
6	Morsa MAR Clamp MAR
7	Morsa MARC Clamp MARC
8	Anillo ojal AO Link eye AO
9	Prolongación PR Extension link PR
10	Prolongación PMM Extension link PMM
11	Anillo de guardia AG-2 Guard ring AG-2
12	Orbita Ojal OO Socket eye OO



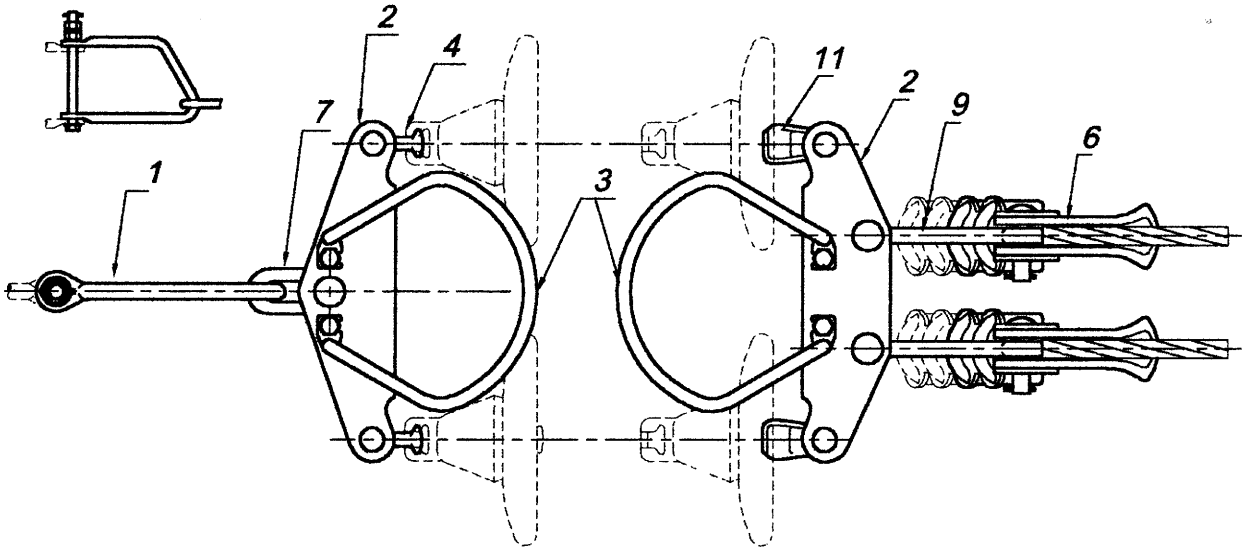
Carga mínima de rotura: 95 % de la carga de rotura nominal del conductor

(Min. breaking strength: 95 % of the conductor nominal breaking strength)

RETENCIÓN DOBLE CON PROTECCIÓN (DOUBLE TENSION STRING WITH PROTECTION)

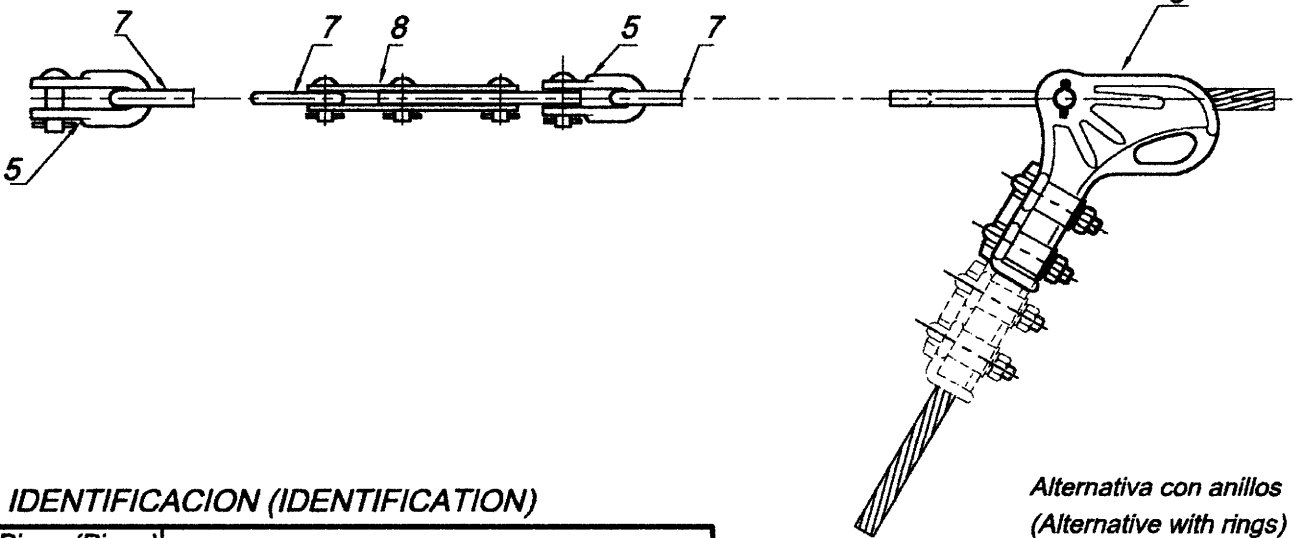
Para 2 Conductores

(For 2 Conductors)



Alternativa
Torre Metálica
(Alternative
Metalic Tower)

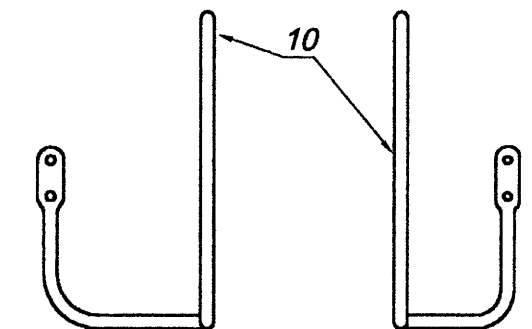
Alternativa con prolongacion regulable
(Alternative with adjustable extension links)



Alternativa con anillos
(Alternative with rings)

IDENTIFICACION (IDENTIFICATION)

Pieza (Piece) Nº	Denominacion (Denomination)	
1	Estribo EC	V-shackles EC
2	Balancín BBP	Yoke BBP
3	Raqueta R	Guard Racket R
4	Ojal badajo OB	Eye balls OB
5	Grillete G	Anchor Shackle G
6	Morsa MAR	Clamp MAR
7	Anillo ojal AO	Link eye AO
8	Prolongación PR	Extension link PR
9	Prolongación PMM	Extension link PMM
10	Anillo de guardia AG-2	Guard ring AG-2
11	Orbita Ojal OO	Socket eye OO



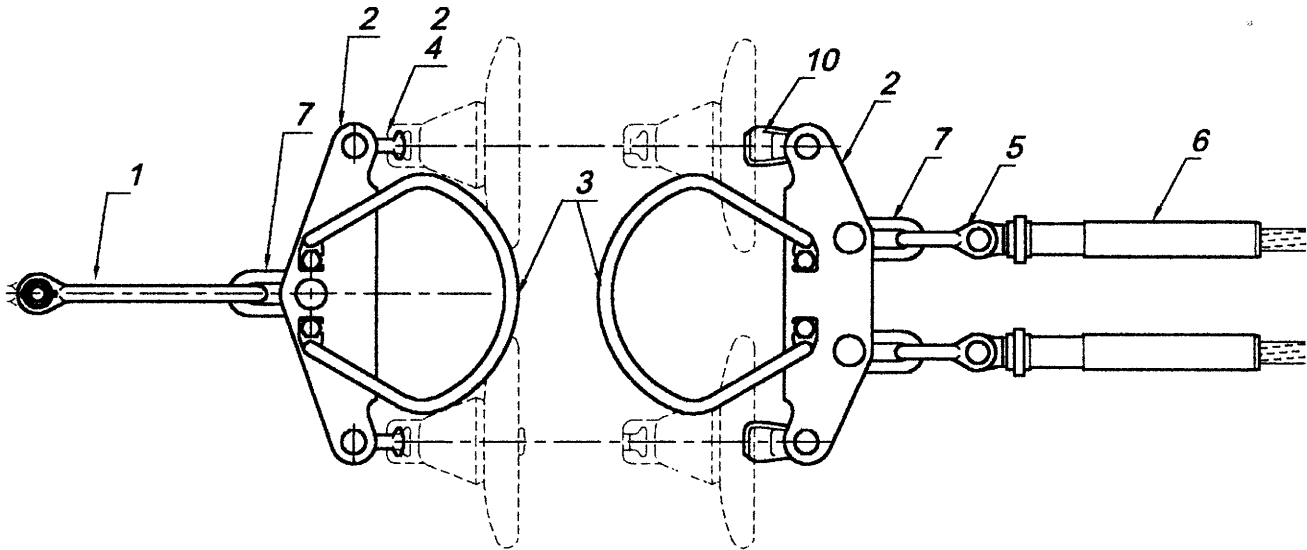
Carga minima de rotura: 95 % de la carga de rotura nominal del conductor

(Min. breaking strength: 95 % of the conductor nominal breaking strength)

RETENCIÓN DOBLE CON PROTECCIÓN (DOUBLE TENSION STRING WITH PROTECTION)

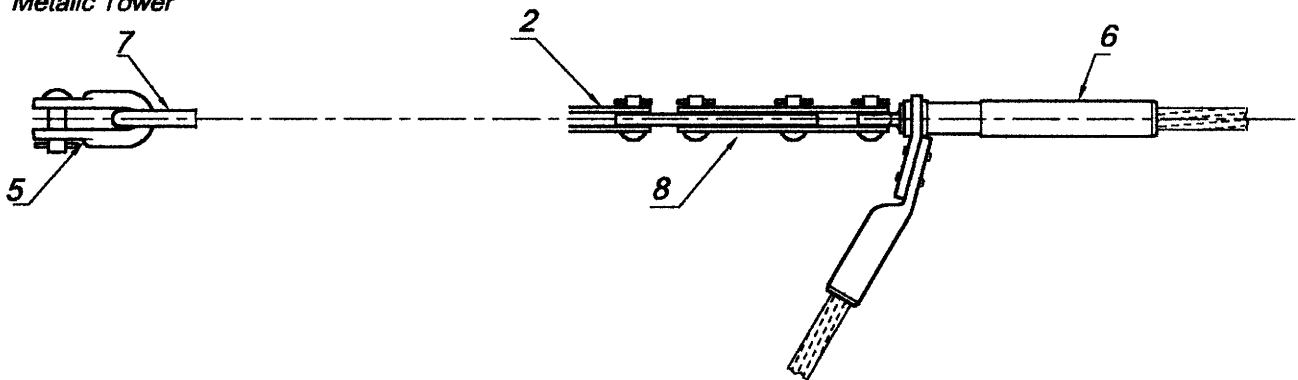
Para 2 Conductores

(For 2 Conductors)



Alternativa
Torre Metálica
(Alternative
Metalic Tower)

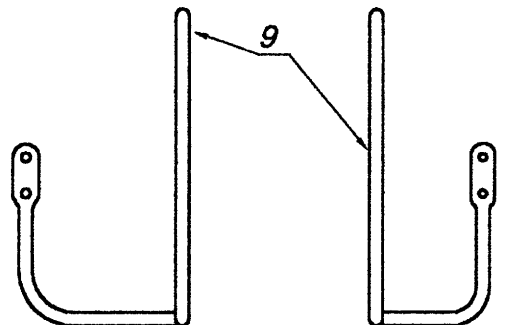
Alternativa con prolongacion regulable
(Alternative with adjustable extension links)



IDENTIFICACION (IDENTIFICATION)

Pieza (Piece) Nº	Denominacion (Denomination)	
1	Estribo EC	V-shackles EC
2	Balancin BBP	Yoke BBP
3	Raqueta R	Guard Racket R
4	Ojal badajo OB	Eye balls OB
5	Grillete G	Anchor Shackle G
6	Morsa MARC	Clamp MARC
7	Anillo ojal AO	Link eye AO
8	Prolongación PR	Extension link PR
9	Anillo de guardia AG-2	Guard ring AG-2
10	Orbita Ojal OO	Socket eye OO

Alternativa con anillos
(Alternative with rings)



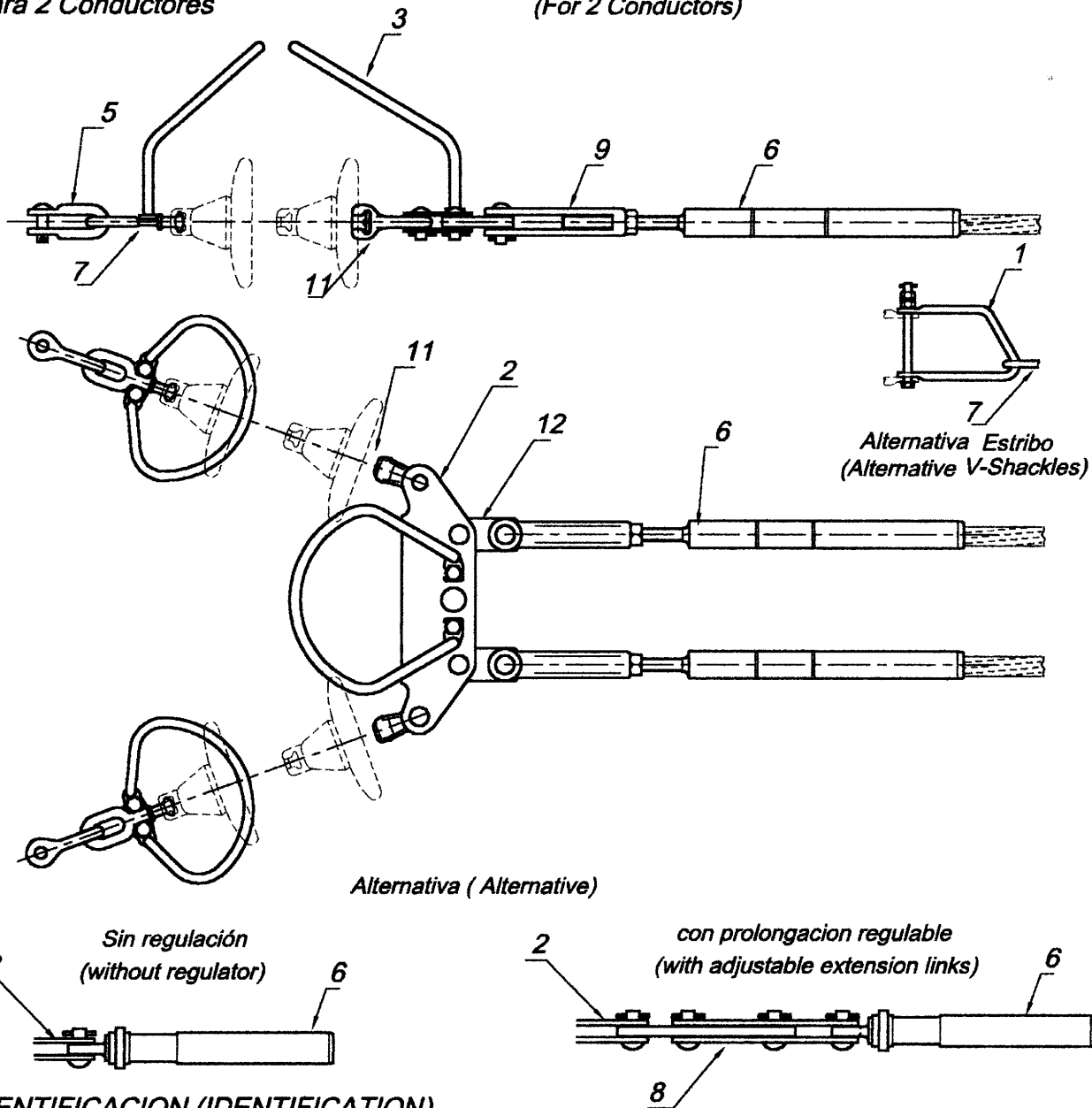
Carga minima de rotura: 95 % de la carga de rotura nominal del conductor

(Min. breaking strength: 95 % of the conductor nominal breaking strength)

RETENCIÓN en "V" CON PROTECCIÓN ("V" TENSION STRING WITH PROTECTION)

Para 2 Conductores

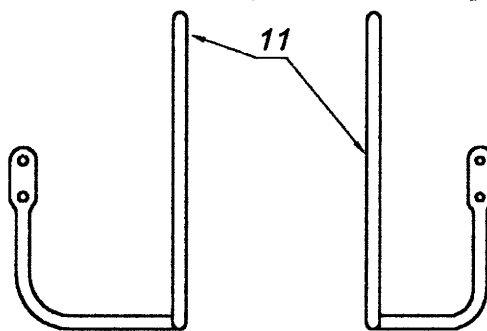
(For 2 Conductors)



IDENTIFICACION (IDENTIFICATION)

Pieza (Piece) No	Denominacion (Denomination)	
1	Estribo EC	V-shackles EC
2	Balancín BBP	Yoke BBP
3	Raqueta R	Guard Racket R
4	Ojal badajo OB	Eye balls OB
5	Grillete G	Anchor Shackle G
6	Morsa MARC	Clamp MARC
7	Anillo badajo ABP	Links balls ABP
8	Prolongación PR	Extension link PR
9	Horquilla Tensora	Turnbuckle
10	Anillo de guardia AG-2	Guard ring AG-2
11	Orbita Ojal OO	Socket eye OO
12	Ojal Ojal POO	Eye eye POO

Alternativa con anillos
(Alternative with rings)



Carga mínima de rotura: 95 % de la carga de rotura nominal del conductor

(Min. breaking strength: 95 % of the conductor nominal breaking strength)