

# ***P.E.I. S.a.***

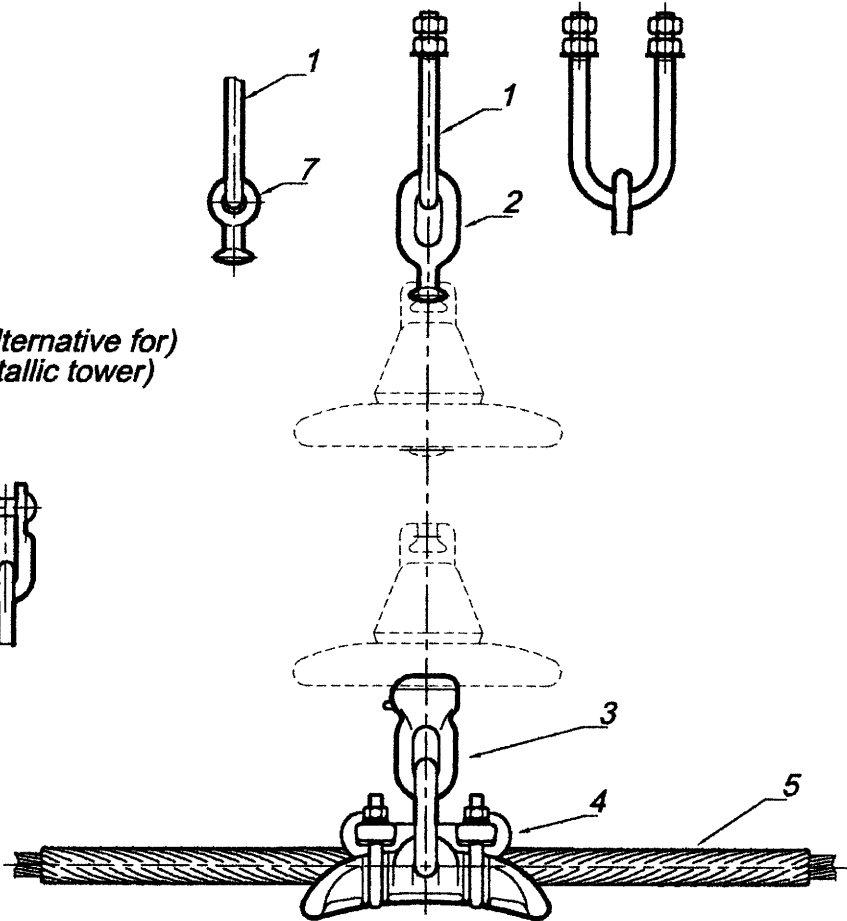
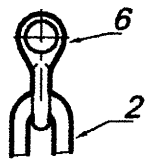
*Productos Electromecánicos Industriales S. A.*

## **Suspensiones para Conductor**

- ***Suspensión simple sin protección***  
**(Single Suspension without Protection)**
- ***Suspensión doble sin protección***  
**(Double Suspension without Protection)**
- ***Suspensión en “V” sin protección***  
**(“V” Suspension without Protection)**
- ***Suspensión simple con protección***  
**(Single Suspension with Protection)**
- ***Suspensión doble con protección***  
**(Double Suspension with Protection)**
- ***Suspensión en “V” con protección***  
**(“V” Suspension with Protection)**

**SUSPENSION SIMPLE SIN PROTECCIÓN**  
**(SINGLE SUSPENSION WITHOUT PROTECTION)**

*Alternativa para torre metálica (Alternative for metallic tower)*



**IDENTIFICACION (IDENTIFICATION)**

Nº	Denominacion (Denomination)
1	Pendolo PU U-Bolts PU
2	Anillo AB Links balls AB
3	Orbita OA Socket links OA
4	Morsa MAS Clamp MAS
5	Varillas preformadas Preformed rods
6	Grillete G Anchor shackle G
7	Ojal OB Eye balls OB

**Carga minima de rotura: 80 kN \***

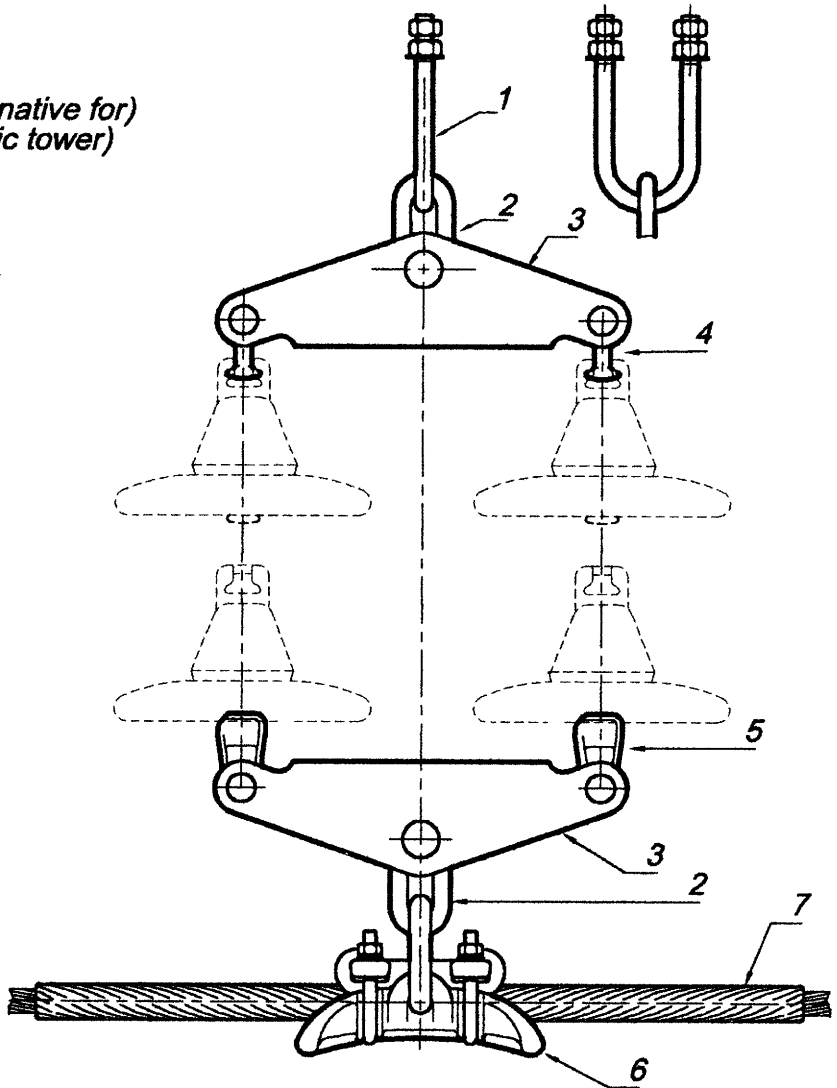
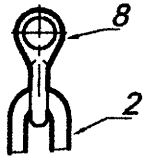
**\*: Morsa 60 % de la carga de rotura nominal del conductor**

**(Min. breaking strength: 80 kN\***

**\*: Clamp 60 % of conductor nominal breaking strength)**

**SUSPENSION DOBLE SIN PROTECCIÓN**  
**(DOUBLE SUSPENSION WITHOUT PROTECTION)**

Alternativa para (Alternative for)  
 torre metalica (metallic tower)



**IDENTIFICACION (IDENTIFICATION)**

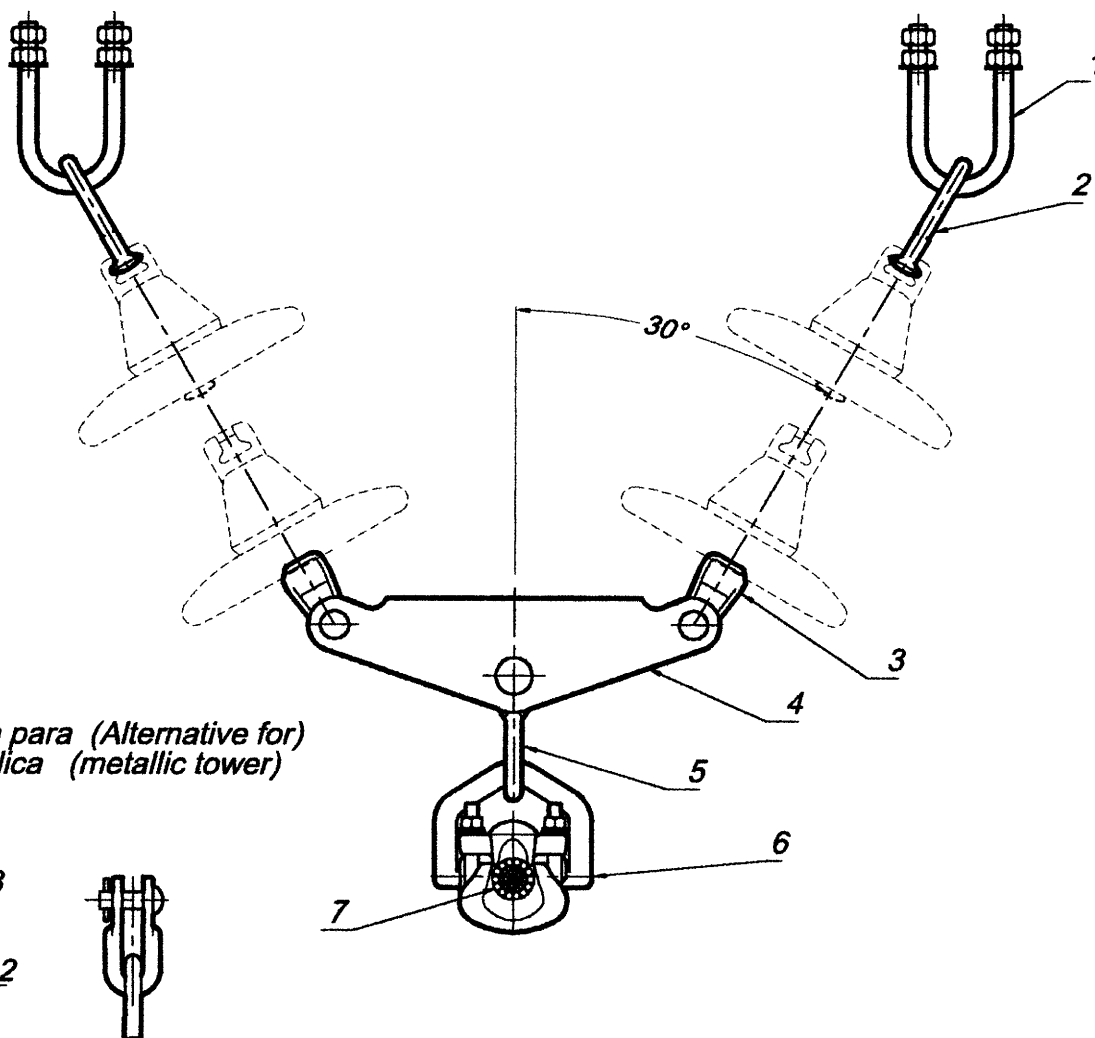
Pieza (Piece) Nº	Denominacion (Denomination)
1	Pendolo PU      U-Bolts PU
2	Anillo Ojal AO      Links eye AO
3	Balancín BB      Yoke BB
4	Anillo Badajo OB      Links balls OB
5	Orbita Ojal OO      Socket eye OO
6	Morsa MAS      Clamp MAS
7	Varillas preformadas      Preformed rods
8	Grillete G      Anchor shackle G

**Carga minima de rotura: 80 kN \***

\*: Morsa 60 % de la carga de rotura nominal del conductor  
 (Min. breaking strength: 80 kN\*)

\*: Clamp 60 % of conductor nominal breaking strength)

**SUSPENSION EN "V" SIN PROTECCIÓN**  
**("V" SUSPENSION WITHOUT PROTECTION)**



Alternativa para (Alternative for)  
 torre metálica (metallic tower)

**IDENTIFICACION (IDENTIFICATION)**

Pieza (Piece) Nº	Denominacion (Denomination)
1	Pendolo PU U-Bolts PU
2	Anillo Badajo AB Links balls AB
3	Orbita Ojal OO Socket eye OO
4	Balancín BB Yoke BB
5	Anillo Placa AP Extension link AP
6	Morsa MAS Clamp MAS
7	Varillas preformadas Preformed rods

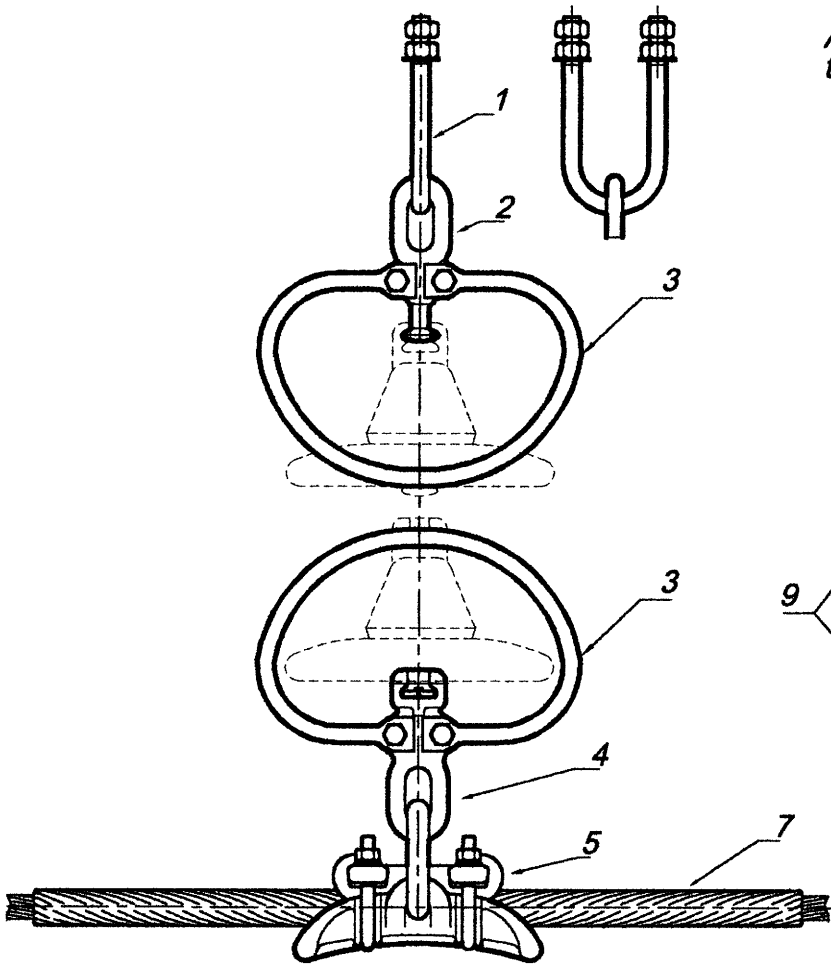
Carga mínima de rotura: 80 kN \*

\*: Morsa 60 % de la carga de rotura nominal del conductor

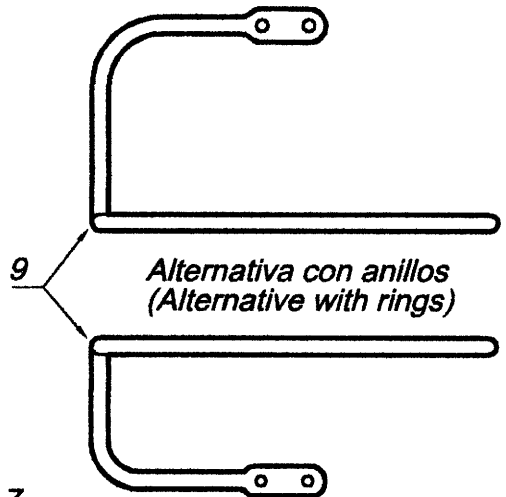
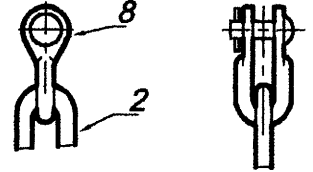
(Min. breaking strength: 80 kN\*

\*: Clamp 60 % of conductor nominal breaking strength)

**SUSPENSION SIMPLE CON PROTECCIÓN**  
(SINGLE SUSPENSION WITH PROTECTION)

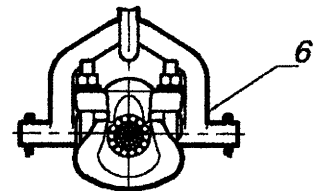


Alternativa para (Alternative for  
torre metalica metallic tower)



**IDENTIFICACION (IDENTIFICATION)**

Pieza (Piece) Nº	Denominacion (Denomination)	
1	Pendolo PU	U-Bolts PU
2	Anillo ABP-1-16	Links balls ABP-1-16
3	Raqueta R-1	Guard racket R-1
4	Orbita OAP-1-16	Socket links OAP-1-16
5	Morsa MAS	Clamp MAS
6	Morsa MAS_C	Clamp MAS_C
7	Varillas preformadas	Preformed rods
8	Grillete G	Anchor shackle G
9	Anillo de guardia AG-1	Guard ring AG-1



Alternativa para (Alternative for  
contrapeso counterweight)

Carga minima de rotura: 80 kN \*

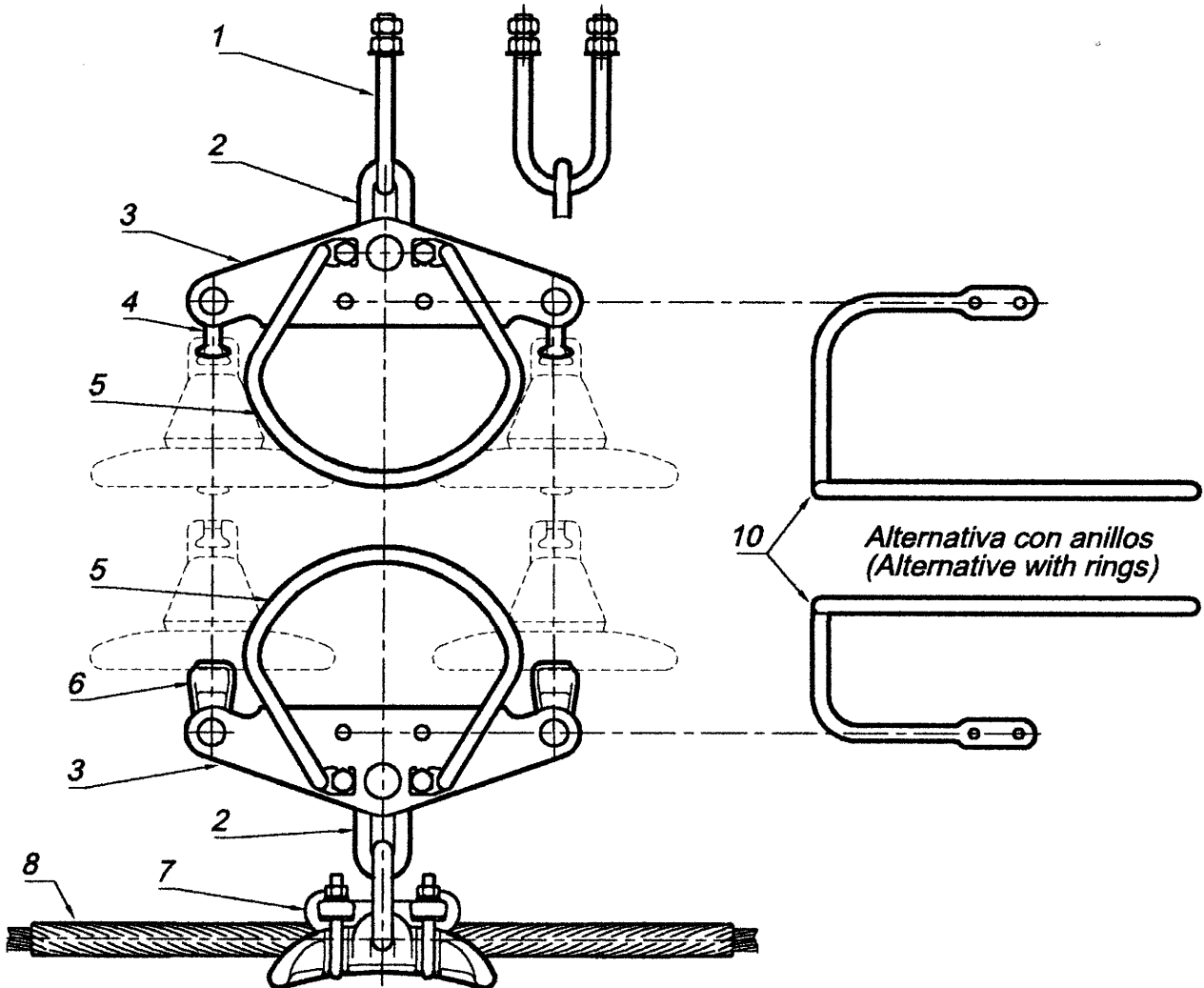
\*: Morsa 60 % de la carga de  
rotura nominal del conductor

(Min. breaking strength: 80 kN\*

\*: Clamp 60 % of conductor nominal  
breaking strength)

**SUSPENSION DOBLE CON PROTECCIÓN**

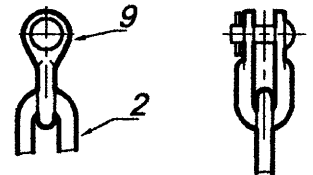
**(DOUBLE SUSPENSION WITH PROTECTION)**



**IDENTIFICACION (IDENTIFICATION)**

Pieza (Piece) Nº	Denominacion (Denomination)	
1	Pendolo PU	U-Bolts PU
2	Anillo Ojal AO	Links eye AO
3	Balancin BBP	Yoke BBP
4	Ojal badajo OB	Eye balls OB
5	Raqueta R-2	Guard racket R-2
6	Orbita ojal OO	Socket eye OO
7	Morsa MAS	Clamp MAS
8	Varillas preformadas	Preformed rods
9	Grillete G	Anchor shackle G
10	Anillo de guardia AG-2	Guard ring AG-2

Alternativa para (Alternative for  
torre metalica metallic tower)



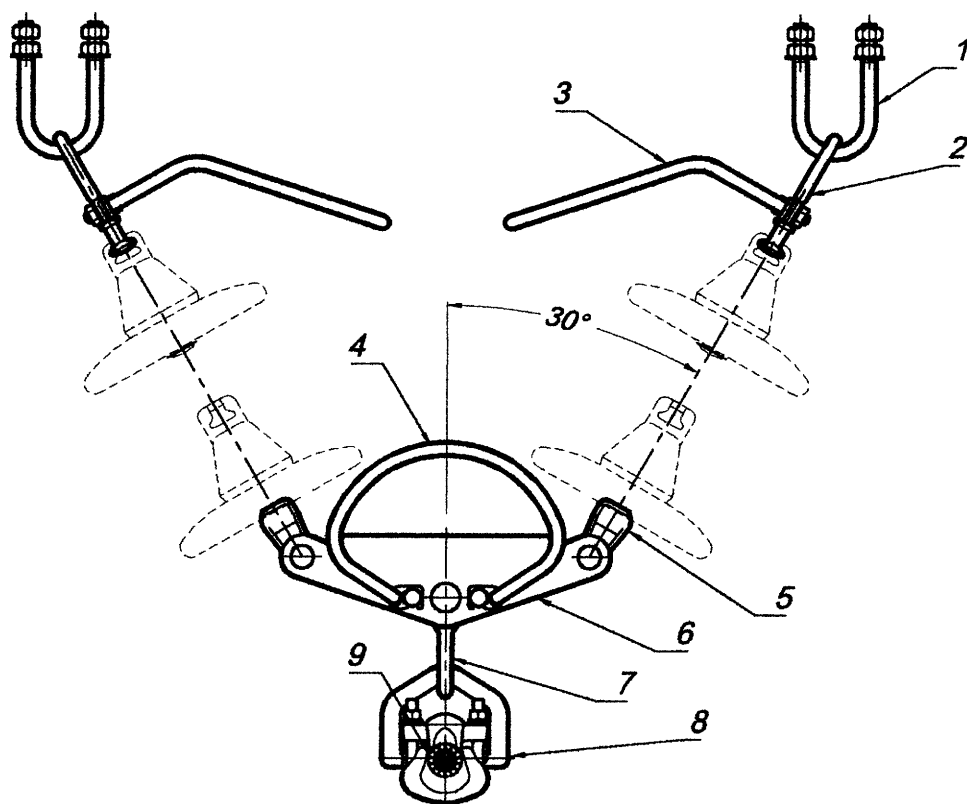
Carga minima de rotura: 80 kN \*

\*: Morsa 60 % de la carga de rotura nominal del conductor

(Min. breaking strength: 80 kN\*

\*: Clamp 60 % of conductor nominal breaking strength)

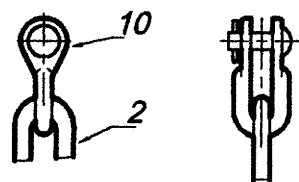
**SUSPENSION EN "V" CON PROTECCIÓN**  
**("V" SUSPENSION WITH PROTECTION)**



**IDENTIFICACION (IDENTIFICATION)**

Pieza (Piece) Nº	Denominacion (Denomination)	
1	Pendolo PU	U-Bolts PU
2	Anillo Badajo ABP	Links Balls ABP
3	Raqueta R-1	Guard racket R-1
4	Raqueta R-2	Guard racket R-2
5	Orbita Ojal OO	Socket eye OO
6	Balancín BBP	Yoke BBP
7	Prolongac. AP-1	Extension link AP-1
8	Morsa MAS	Clamp MAS
9	Varilla Preformada	Preform rod
10	Grillete G	Anchor shackle G

Alternativa para (Alternative for  
torre metalica metallic tower)



Carga minima de rotura: 80 kN \*

\*: Morsa 60 % de la carga de rotura nominal del conductor

(Min. breaking strength: 80 kN\*

\*: Clamp 60 % of conductor nominal breaking strength)