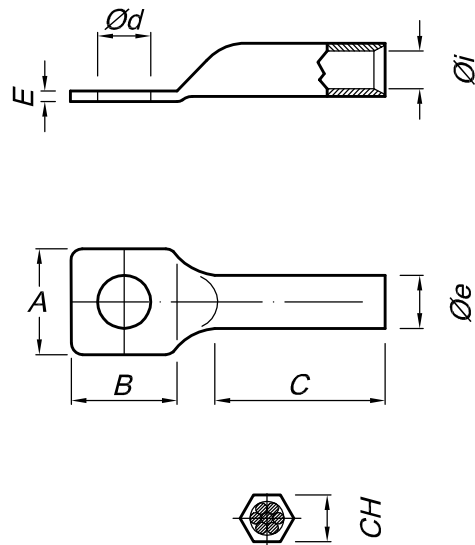


**TERMINALES A COMPRESIÓN (Compression Terminals)**


Modelo (Model)	Sección mm <sup>2</sup>	Dimensiones (Dimensions) mm							
		A	B	C	E	Ød	Øe	Øi	CH
TCU-25	25	28	28	45	2	14	11	7	9,5
TCU-35	35	28	28	45	2	14	12	8	10,4
TCU-50	50	28	28	45	2	14	14	10	12,1

Material Cu. estañado  
(Material Tined copper)

Para cable de Cu o Ac.Go.  
(For galvanized steel or copper wire)